



Аккумуляторлы бұрамғыш-бұрғы

Аккумуляторная дрель-шуруповерт

KZ Пайдалану және қызмет көрсету бойынша нұсқаулық 4-15

RU Руководство по эксплуатации 16-27

CD 1210

CD 2110

CID 1610.1

CD 1210.1

CD 2110.1

CID 2110.1

CD 1410

CD 1813

CID 1813 BL

CD 1610

CD 1813 BL

CID 2013 BL

CD 1610.1

Сервистік қызмет көрсету

Бұйымға техникалық қызмет көрсетумен байланысты барлық мәселелер бойынша мамандандырылған сервистік орталықтарға хабарласыңыз. Бұйымды жөндеу және техникалық қызмет көрсетуге уәкілетті сервистік орталықтары туралы толық ақпарат:

- alteco.hk сайтында орналасқан

Қосымша ақпаратты сатушыдан немесе біздің Астана қаласындағы ақпараттық желі бойынша ала аласыз:

- **7 (7172) 55 44 00**
- service@alteco.hk



QR-кодты сканерлеп немесе сілтеме бойынша сервис орталықтарының мекен-жайлары мен сіздің еліңіздегі бірыңғай байланыс-орталығының телефон нөмері туралы ақпарат ала аласыз: <https://alteco.hk/info/service.html>

Сервисное обслуживание

По всем вопросам, связанным с техобслуживанием изделия, обращайтесь в специализированные сервисные центры. Подробная информация о сервисных центрах, уполномоченных осуществлять ремонт и техническое обслуживание изделия, находится на сайте:

- alteco.hk

Дополнительную информацию Вы можете получить у продавца или по нашей информационной линии в г. Астана:

- **7 (7172) 55 44 00**
- service@alteco.hk

Информацию об адресах сервисных центров, а также номер телефона единого контакт-центра в вашей стране можно узнать, отсканировав QR-код или ссылке: <https://alteco.hk/info/service.html>



Қауіпсіздік шаралары

Электр құралын пайдаланар алдында жанудың, электр тогымен соғудың қауіп-қатерін азайту және құралдың зақымдану ықтималдығын азайту үшін барлық қажетті сақтық шаралары қолданылуы тиіс. Бұл сақтық шаралары төменде көрсетілген тармақтарды қамтиды.

Жеке қауіпсіздік

- Қорғаныс көзілдірігін пайдаланыңыз. Шаң деңгейінің жоғары болған жағдайда арнайы сүзгі бетпердесін қолданыңыз.
- Арнайы киімді киіңіз. Құралдың айналмалы бөліктеріне ілініп қалуы мүмкін бос киім және әшекей бұйымдарын киюге кеңес берілмейді.
- Жұмыс кезінде арнайы қорғайтын қолғап және тайғанамайтын аяқ киім кию жөн. Егер шашыңыз ұзын болса, оларды бас киімнің астына жинау қажет.
- Салауатты пайым қағидаларын басшылыққа алыңыз. Егер сіз шаршап тұрсаңыз, мас күйінде немесе дәрілік заттың әсерінде болсаңыз құралмен жұмыс істемеңіз.
- Қуат беруші кабель құралдың жұмыс істеу аймағынан тыс екеніне көз жеткізіңіз.
- Құралды ешқашан электр қуатын беру баусымынан ұстап тасымаңыз. Айырды розеткадан алып тастау мақсатында баусымды жұлқыламаңыз. Баусымды жоғары температурадан, майлау материалдары мен өткір шеттері бар заттардың әсерінен қорғаңыз.
- Құралдың бетінде көзге көрінетін ақаулардың бар болуын, сонымен қатар барлық функциялар мен тетіктердің дұрыс жұмыс жасауын тексеріңіз .
- Егер қандай да бір бөлшектерге зақым келтірілсе, олар құралға қызмет көрсету мен жөндеудің арнайы авторизацияланған орталығында жөнделуі немесе ауыстырылуы тиіс.
- Жұмыс кезінде Сіздің дене қалпыңыз әрдайым тұрақты әрі қауіпсіз болуы үшін тепе-теңдікті сақтауға тырысыңыз.

Жұмыс орны

- Жұмыс орнында жинақылықтың жоқ болуы жазатайым оқиғаның пайда болу қаупін төндіреді.
- Электр тогымен жарақаттанудан абай болыңыз. Құбырлар, радиаторлар, ас үй пештері, тоңазытқыш корпустары сияқты жерге тұйықталған құралдармен жанасудан аулақ болыңыз.
- Құралдарды балаларға қол жетімсіз жерлерде сақтаңыз. Бөгде адамдарға жұмыс орныңызға жақындауға рұқсат етпеңіз.

- Электр құралдарын тез жанатын сұйықтықтардың қасында, сондай-ақ газ немесе жарылыс қаупі бар ортада қолданбаңыз.
- Электр сымдары болуы мүмкін орындарда жұмыс істеу кезінде құралдың металл бөліктері оқшауланбағанын ескеру қажет. Жасырын сымдарға зақым келтірмеу үшін абай болу керек.
- Электр құралын жаңбыр астында пайдаланбаңыз.
- Электр құралын ылғалдылығы жоғары үй-жайларда қолданбаңыз.
- Жұмыс орнында жарықтың жақсы түсуін қамтамасыз етіңіз.

Электр қуатын беру

Құралдың зарядтау құрылғысы таңбалау тақтайшасында көрсетілген кернеуге сәйкес келетін кернеуі бар желіге қосылуы тиіс. Төмен немесе жоғары кернеу тогын қолдану зарядтау құрылғысының электрондық элементтерінің істен шығуына әкелуі мүмкін. Ток түрі ауыспалы, бір фазалы.



Әр нақты жұмыс үшін құралды дұрыс таңдаңыз. Жоғары қуатты кәсіби электр құралына арналған жұмыстар үшін төмен қуатты тұрмыстық электр құралдарын пайдалануға тырыспаңыз. Электр құралын ол арналмаған мақсаттарда пайдаланбаңыз.

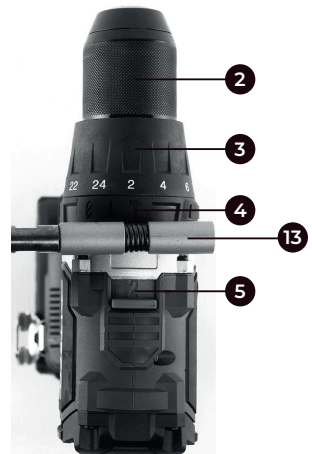
Қолдану аясы және құрылманың сипаттамасы

Электр құралы бұрандаларды бұрап кіргізу мен бұрап шығаруға, сондай-ақ ағаш сүрегі, металл, керамика және пластикте бұрғылауға арналған. Сонымен қатар, CID кірпіште, тас қалауда және таста соққымен бұрғылауға арналған.

Электр құралындағы шам (9) тікелей жұмыс аймағын жарықтандыруға арналған, ол үйдегі бөлмені жарықтандыруға жарамсыз.



1. Патрон
2. Жылдам қысылатын бұрғылау патроны
3. Айналу моментінің орнату сақинасы
4. Режимдерді ауыстырғыш
(CID 1610.1, CID 2110.1, CID 1813 BL, CID 2013 BL)
5. Берілісті ауыстырғыш
6. Белдік аспа
7. Аккумулятор
8. Аккумулятор құлпын ашу батырмасы
9. Жарықтандыру
10. Айналу бағытын ауыстырып қосқыш
11. Ажыратқыш
12. Тұтқа (оқшауланған беті бар)
13. Бүйірлік тұтқа (CID 2013 BL)
14. Қосымша тұтқаны бекіту орны (CID 2013 BL)



* Құралдың сыртқы түрі суреттен өзгеше болуы мүмкін және нақты модельге байланысты

Техникалық сипаттамалар

Сипаттамалары	CD 1210	CD 1210.1	CD 1410	CD 1610.1 CD 1610 X2	CD 2110.1 CD 2110 X2	CD 1813
Номиналды кернеуі, В	10.8	10.8	10.8	14.4	18	18
Қозғалтқыш түрі	Коллекторлы					
Бос жүрістің айналымдар саны, мин ⁻¹ – 1 беріліс – 2 беріліс	0-350 0-1250	0-350 0-1250	0-350 0-1250	0-350 0-1250	0-350 0-1250	0-400 0-1400
Айналу моменті, Нм	23	23	23	23	32	45
Бұрғылау диаметрі, макс., мм – Ағаш сүрегі – Болат – Тас қалауы	26 10 –	26 10 –	32 10 –	32 10 –	32 10 –	35 13 –
Соққы режимі	–					
Патрон, мм	1.5-10	1.5-10	1.5-10	1.5-10	1.5-10	1.5-13
Сыртқы ортаның рұқсат етілген температурасы, °С – зарядтау кезінде – пайдалану* және сақтау кезінде	0... +40 -10... +50					
Жиынтықты аккумулятордың сыйымдылығы, А*ч	1.3	1.3	1.3	1.5	2	2
Ұсынылатын аккумуляторлар	BCD 1210	BCD 1210.1	BCD 1410	BCD 1610.1	BCD 1802 BCD 1803 BCD 1804 BCD 1806 BCD 2002 BCD 2003 BCD 2004 BCD 2005	
Ұсынылатын зарядтау құрылғылары	BC 12			BC 16	BC 18 BC 18 F BC 20 F	

* <0 °С температурадағы шектеулі қуат

Сипаттамалары	CD 1813 BL	CID 1610.1	CID 2110.1	CID 1813 BL	CID 2013 BL
Номиналды кернеуі, В	18	14.4	18	18	18
Қозғалтқыш түрі	Щеткасыз	Коллекторлы		Щеткасыз	
Бос жүрістің айналымдар саны, мин ⁻¹ – 1 беріліс – 2 беріліс	0-370 0-1370	0-350 0-1250	0-350 0-1250	0-370 0-1370	0-500 0-2000
Айналу моменті, Нм	40	23	23	40	75
Бұрғылау диаметрі, макс., мм – Ағаш сүрегі – Болат – Тас қалауы	26 10 –	26 10 6	32 10 6	32 10 8	32 10 10
Соққы режимі	–	+	+	+	+
Соққы саны, мин ⁻¹	–	0-24000	0-24000	0-32000	0-32000
Патрон, мм	1.5-13	1.5-10	1.5-10	1.5-13	1.5-13
Сыртқы ортаның рұқсат етілген температурасы, °С – зарядтау кезінде – пайдалану* және сақтау кезінде	0... +40 -10... +50				0... +40 -5... +50**
Жиынтықты аккумулятордың сыйымдылығы, А*ч	2	1.5	2	2	3
Ұсынылатын аккумуляторлар	BCD 1802 BCD 1803 BCD 1804 BCD 1806 BCD 2002 BCD 2003 BCD 2004 BCD 2005	BCD 1610.1		BCD 1802 BCD 1803 BCD 1804 BCD 1806 BCD 2002 BCD 2003 BCD 2004 BCD 2005	BCD 1803 BCD 1804 BCD 1806 BCD 2003 BCD 2004 BCD 2005
Ұсынылатын зарядтау құрылғылары	BC 18 BC 18 F BC 20 F	BC 16		BC 18 BC 18 F BC 20 F	BC 18 F BC 20 F

* <0 °С температурадағы шектеулі қуат

** <0 °С температура кезінде бүйірлік тұтқасыз (11) қолдануға тыйым салынады

Құралдың жұмыс тәртібі



Назар аударыңыз! Электр құралын қоспас бұрын, барлық бұрандалар мен сомындардың жеткілікті түрде мықтап бекітілгенін тексеруге кеңес беріледі.

Аккумуляторды зарядтау

Нұсқау: Аккумулятор толық зарядталмаған болып жеткізіледі. Аккумулятордың толық қуатын қамтамасыз ету үшін оны бірінші рет қолданар алдында толығымен зарядтаңыз. Литий-ионды аккумуляторды кез-келген уақытта қызмет ету мерзімін қысқартпай зарядтауға болады. Зарядтау процесін тоқтату аккумуляторға зиян тигізбейді.

Аккумуляторды пайдалану және зарядтау

Жаңа немесе ұзақ уақыт бойы пайдаланылмаған аккумулятор өзінің толық сыйымдылығына шамамен 5 зарядтау циклынан кейін жетеді. Аккумуляторды алып тастау үшін құлпын ашу батырмаларын (8) басып, аккумуляторды (7) электр құралынан төмен қарай шығарыңыз. Бұл жағдайда дәрекі күш қолданбаңыз.

Аккумуляторды зарядтау үшін сізге қажет:

ALTECO BC 18 F, BC 20 F зарядтау құрылғысы үшін:

1. Зарядтағышты 220V желісіне қосыңыз. Қызыл индикатор қосылады.
2. Аккумуляторды зарядтағышқа салыңыз. Жасыл индикатор жыпылықтайды.
3. Зарядталған аккумуляторды шығарыңыз. Үнемі жанып тұрған жасыл индикатор зарядтаудың аяқталғанын көрсетеді. Зарядтау құрылғысын желіден ажыратыңыз.

ALTECO BC 12, BC 16, BC 18 Зарядтау құрылғысы үшін:

1. Зарядтау құрылғысын 220В желісіне қосыңыз. Жасыл индикатор жанады.
2. Аккумуляторды зарядтау құрылғысына қосыңыз. Қызыл индикатор жанады.
3. Үнемі жанып тұрған жасыл индикатор зарядтаудың аяқталғанын көрсетеді.
4. Зарядталған аккумуляторды шығарыңыз. Зарядтау құрылғысын желіден ажыратыңыз.



Зарядталған аккумуляторды зарядтау құрылғысында ұзақ уақытқа қалдырмаңыз.

- Аккумуляторларды тек өндіруші ұсынған зарядтау құрылғыларында зарядтаңыз.

- Аккумуляторлардың белгілі бір түріне арналған зарядтағыш оны басқа аккумуляторлармен бірге қолданған кезде өрт қаупін тудыруы мүмкін.
- Электр құралдарында тек өздері үшін қарастырылған аккумуляторларды қолданыңыз. Басқа аккумуляторларды пайдалану жарақат алу және өрт қаупіне әкелуі мүмкін.
- Пайдаланылмаған аккумуляторды қағаз қыстырғыштардан, тиындардан, кілттерден, шегелерден, бұрандалардан және полюстерді қысқарта алатын басқа да кішкентай металл заттардан қорғаңыз. Аккумулятор полюстерінің қысқа тұйықталуы күйікке немесе өртке әкелуі мүмкін.
- Егер дұрыс пайдаланылмаса және механикалық зақым келтірілсе, аккумулятордан сұйықтық ағып кетуі мүмкін. Онымен жанасудан аулақ болыңыз. Кездейсоқ тиіп кетсеңіз, сол жерді сумен шайыңыз. Егер бұл сұйықтық көзге түссе, бұған қоса дәрігердің көмегіне жүгініңіз.
- Аккумулятордан ағып кеткен сұйықтық терінің тітіркенуіне немесе күйіп қалуына әкелуі мүмкін.



Назар аударыңыз! Жұмыс кезінде қыздырылған аккумуляторды зарядтамаңыз.



НАЗАР АУДАРЫҢЫЗ! Саптамаларды ауыстыру, құралды шаңнан тазарту және құралға қызмет көрсету кезінде кез-келген басқа операциялар кезінде кездейсоқ қосылып, ауыр жарақат алуды болдырмау үшін **МІНДЕТТІ ТҮРДЕ** аккумуляторлы батареяны шығарыңыз.

Электр құралын қосу

- Кездейсоқ қосылудың алдын алу үшін айналу бағытын ауыстырғышты (10) орташа деңгейге қойыңыз. Зарядталған аккумуляторды ол қысылып, ілгекке нақты енетіндей етіп тұтқаға (7) салыңыз.
- Жарық шығаратын диод (9) ажыратқыш (11) жартылай немесе толық басылған кезде жарқырайды және жалпы жарық жеткіліксіз болған кезде бұранданың/бұранда шегенің орналасқан жерін жарықтандырады.

Айналу бағытын орнату

Айналу бағытын ажыратқышпен (10) патронның айналу бағытын өзгертуге болады. Ажыратқыш (11) басылған кезде, алайда, бұл мүмкін емес.

Оң жақ айналу бағыты: бұрандаларды/бұранда шегелерді бұрғылау және бұрап кіргізу үшін, айналу бағытын ауыстырғышты (10) солға қарай тоқтағанша басыңыз

Сол жақ айналу бағыты: бұрандаларды/ бұранда шегелерді босату немесе бұрып шығару үшін, айналу бағытын ауыстырғышты (10) оңға қарай тоқтағанша басыңыз.

Жұмыс режимін орнату



Бұрғылау

CD1210, CD1210.1, CD1410, CD1610.1, CD 2110.1, CD 1813, CD 1813 BL:
Айналу моментінің орнату сақинасын (3) қажетті айналу моментіне орнатыңыз.

CID 1610.1, CID 2110.1, CID 1813 BL, CID 2013 BL:
Режим ауыстырғышын (4) «Бұрғылау» символына орнатыңыз.



Бұрап кіргізу

CD1210, CD1210.1, CD1410, CD1610.1, CD 2110.1, CD 1813, CD 1813 BL:
Айналу моментінің орнату сақинасын (3) «Бұрандаларды бұрау/бұрап шығару» символына орнатыңыз.

CID 1610.1, CID 2110.1, CID 1813 BL, CID 2013 BL:
Режим ауыстырғышын (4) «Бұрандаларды бұрау/бұрап шығару» символына орнатыңыз.



Соққы әрекетімен бұрғылау

CID 1610.1, CID 2110.1, CID 1813 BL, CID 2013 BL:
Режим ауыстырғышын (4) «Соққымен бұрғылау» символына орнатыңыз.

Соққы әрекетімен бұрғылау

Шұңқыр мен бөлшектермен бітелген кезде немесе бұрғыланған тесік өтпелі болып қалса, бетонға құйылған шыбықты арматураға тиген кезде құрал/бұрғыға айтарлықтай және күтпеген бұралу күші әсер етеді. Әрқашан бүйірлік тұтқаны қолданыңыз (13) және жұмыс кезінде құралды бүйір тұтқасынан да, ауыстыру тұтқасынан да мықтап ұстаңыз. Бұл талапты сақтамау құралды бақылауды жоғалтуға және ықтимал ауыр жарақатқа әкелуі мүмкін.

Вольфрам карбидінің ұшы бар соққы қашауын міндетті түрде қолданыңыз. Қашауды тесікке қажетті жерге орнатыңыз, содан кейін триггер қосқышын басыңыз. Құралға күш салмаңыз. Жеңіл қысым жақсырақ нәтиже береді. Құралды жұмыс күйінде ұстаңыз және оның тесіктен тайып кетпеуін қадағалаңыз. Тесік жаңқалармен немесе бөлшектермен бітелген кезде қосымша қысым жасамаңыз. Оның орнына құралды бос жүрісте қосыңыз, содан кейін бұрғыны біртіндеп тесіктен алыңыз. Егер бұл амалды бірнеше рет жасасаңыз, тесік тазаланады және әдеттегі бұрғылауды жалғастыруға болады.



Назар аударыңыз! Бұрғылау және соққымен бұрғылау кезінде міндетті түрде CID 2013 BL үшін бүйірлік тұтқаны (13) қолданыңыз. Бүйірлік тұтқасыз жарақат алу және/немесе тұтқаның (12) механикалық сынуы ықтималдығы өте жоғары.

Айналым санын орнату

Ажыратқышқа (11) басу күшін өзгерту арқылы қосылған электр құралының айналым санын біркелкі реттеуге болады. Ажыратқышты (11) аздап басқан кезде электр құралы төмен жылдамдықпен жұмыс істейді. Басу күші артқан сайын айналымдар саны артады.

Айналу моментін орнату

Айналу моментінің орнату сақинаның көмегімен (3) айналу моментін модельге байланысты 18-24 сатыда орнатуға болады. Белгіленген айналу моментіне жеткеннен кейін электр құралы тоқтайды.

Берілісті механикалық таңдау

Беріліс ауыстырғышын (5) Сіз электр құралы тоқтаған кезінде де, қосылған кезде де іске қоса аласыз. Алайда, бұны толық жүктеме астында немесе ең жоғары жылдамдықта орындамау керек.

1-ші беріліс:

Айналымдардың төмен саны; үлкен диаметрлі бұрғылармен жұмыс істеу үшін.

2-ші беріліс:

Жоғары айналу санының диапазоны; бұрғының кішкентай диаметрімен бұрғылау үшін.

Шамадан тыс жүктемеден жылулық қорғау

Электр құралын мақсаты бойынша пайдаланған кезде оған шамадан тыс жүктеме беру мүмкін емес. Егер жүктеме тым көп болса немесе аккумулятор рұқсат етілген температура диапазонынан шықса, электр құралы өшіріледі. Онымен жұмыс жалғастырмас бұрын электр құралын суытып алыңыз.

Тұрақты шамадан тыс жүктемемен (қызып кетумен) жұмыс режимі кезінде аккумулятордағы сақтандырғыш пластиналар жанып кетеді.

Техникалық қызмет көрсету және сервис

Техникалық қызмет көрсету және тазалау

Техникалық қызмет көрсету, құралды ауыстыру және т.б. жұмыстар басталғанға дейін, сондай-ақ тасымалдау және сақтау кезінде аккумуляторды электр құралынан алыңыз. Егер байқаусызда қосылса, жарақат алу қаупі бар.

Сапалы және қауіпсіз жұмысты қамтамасыз ету үшін электр құралдары мен желдеткіш саңылауларын үнемі таза ұстау керек.

Құралды қолданар алдында оның тұтастығына және барлық бекіткіштердің бар-жоғына көз жеткізіңіз. Ақаулар анықталған жағдайда дереу ең жақын уәкілетті ALTECO қызметіне хабарласыңыз. Көрінеу ақаулы құралды пайдалану сізді зауыттық кепілдіктен айырады.

Кепілдік шарттары

Тұтынушы құралды сақтау мен пайдалану ережелерін сақтаған жағдайда, өндіруші кәсіпорын құралдың сатып алған күннен бастап 12 айдың ішінде үздіксіз жұмысына кепілдік береді.

Егер кепілдік мерзімінің ішінде құралдың бұзылуы өндірушінің кесірінен болса – өндіруші зауыт кепілдік бойынша жөндеуді іске асырады.

Келесі жағдайларда кепілдік бойынша жөндеу жүргізілмейді және шағымдар қабылданбайды:

- кепілдеме куәлігінде сатушы ұйымның мөртабаны мен сатылған күннің жоқ болуы
- құралдың тасымалдау және пайдалану кезіндегі зақымдалуы
- пайдалану талаптарының сақталмауы
- кепілдік мерзімінің өтіп кетуі немесе сақтау шарттарының бұзылуы

Электр құралын сақтау және кәдеге жарату ережелері

Сақтау

Құралды арнайы қаптамада (кейсте) немесе ластанудан, зақымданудан, ылғалдың әсерінен, тікелей күн сәулесінен, жоғары температурадан немесе олардың күрт өзгеруінен қорғауды қамтамасыз ететін өзге де тәсілмен сақтау және тасымалдау ұсынылады.

Сақтау, қызмет ету мерзімдері. Ресурс және кәдеге жарату

- Бұйымды сақтау мерзімі осы пайдалану жөніндегі нұсқаулықта көрсетілген сақтау шарттары сақталған кезде 10 (он) жылды құрайды. Сақтау мерзімі бұйым шығарылған күннен бастап есептеледі. Осы мерзім аяқталғаннан кейін бұйымның техникалық жай-күйіне қарамастан сақтау тоқтатылуы және бұйымның техникалық жай-күйін тексеру, жөндеуге жіберу немесе кәдеге жарату туралы және жаңа сақтау мерзімін белгілеу туралы шешім қабылдануы тиіс. Дайындалған күні құралдың заттаңбасында көрсетілген.

- Бұйымды сақтау мерзімі осы пайдалану жөніндегі нұсқаулықта көрсетілген сақтау шарттары сақталған кезде 10 (он) жылды құрайды. Сақтау мерзімі бұйым шығарылған күннен бастап есептеледі. Осы мерзім аяқталғаннан кейін бұйымның техникалық жай-күйіне қарамастан сақтау тоқтатылуы және бұйымның техникалық жай-күйін тексеру, жөндеуге жіберу немесе кәдеге жарату туралы және жаңа сақтау мерзімін белгілеу туралы шешім қабылдануы тиіс. Дайындалған күні құралдың заттаңбасында көрсетілген.
- Бұйымның қызмет ету мерзімі сақтау шарттары мен пайдалану ережелері, сондай-ақ осы пайдалану жөніндегі нұсқаулықта көрсетілген құралды құрастыру мен монтаждаудың дұрыстығы сақталған кезде 5 (бес) жылды құрайды. Қызмет ету мерзімі бұйым сатылған күннен бастап есептеледі.
- Қызмет ету мерзімі аяқталғаннан кейін немесе белгіленген ресурсқа қол жеткізгеннен кейін құрал пайдаланылмауы және осы құралды кәдеге жарату жүзеге асырылатын Еуразиялық Экономикалық Одаққа мүше мемлекеттің аумағында қолданылатын нормалар мен ережелерге сәйкес қоршаған ортаға экологиялық залал келтірмей кәдеге жаратылуы тиіс.
- Құралды және жиынтықтаушы тораптарды кәдеге жарату, кейіннен екінші рет өңдеу кезінде қайта балқыту немесе пайдалану үшін оны толық бөлшектеуден және кейіннен материалдар мен заттарды түрлері бойынша сұрыптаудан тұрады.
- Осы құрал және жиынтықтаушы тораптар қоршаған орта мен адам денсаулығы үшін қауіпсіз материалдар мен заттардан жасалған. Дегенмен, қоршаған ортаға теріс әсерді болдырмау үшін, құралды пайдалану аяқталғаннан кейін (қызмет ету мерзімінің аяқталуы) немесе оның одан әрі пайдалануға жарамсыздығы үшін, құрал металл сынығы мен пластмассаларды қайта өңдеу бойынша қабылдау бекеттеріне тапсырылуға жатады.

Аккумуляторлар мен зарядтау құрылғыларының ұсынылатын түрлері



BCD 1210



BCD 1210.1



BCD 1410



BCD 1610.1



BCD 1802



**BCD 1803
BCD 1804**



BCD 1806



BCD 2002



**BCD 2003 BCD 2005
BCD 2004**



**BC 18 F
BC 12 F**



**BC 12
BC 16** **BC 18**

Меры безопасности

Перед использованием электроинструмента должны быть предприняты все необходимые меры предосторожности для того, чтобы уменьшить степень риска возгорания, удара электрическим током и снизить вероятность повреждения инструмента. Эти меры предосторожности включают в себя нижеперечисленные пункты.

Личная безопасность

- Используйте защитные очки. При высокой запыленности пользуйтесь специальной маской-фильтром.
- Носите подходящую спецодежду. Не рекомендуется носить свободную одежду и украшения, которые могут зацепиться за вращающиеся части инструмента.
- При работе рекомендуется надевать защитные перчатки и нескользящую обувь. Если у вас длинные волосы, их следует убрать за головной убор.
- Руководствуйтесь здравым смыслом. Не работайте с инструментом, если вы устали, находитесь в состоянии опьянения либо под воздействием лекарственных препаратов.
- Следите, чтобы питающий кабель находился вне зоны действия инструмента.
- Никогда не переносите инструмент, удерживая его за шнур электропитания. Не дергайте за шнур с целью вынуть вилку из розетки. Оберегайте шнур от воздействия высоких температур, смазочных материалов и предметов с острыми краями.
- Проверьте, имеются ли видимые повреждения на корпусе инструмента, а также исправность всех функций и механизмов.
- Если какие-либо части повреждены, их следует отремонтировать или заменить в авторизированном центре обслуживания и ремонта инструмента.
- При работе старайтесь не терять равновесие, чтобы Ваше положение было всегда устойчивым и безопасным.

Рабочее место

- Содержите рабочее место в чистоте и обеспечьте хорошее освещение. Если рабочее место загромождено или плохо освещено, это может привести к несчастным случаям.
- Берегитесь поражения электрическим током. Избегайте контакта с заземленными конструкциями, например, с трубами, радиаторами, кухонных плит, корпусов холодильников.
- Убирайте инструменты подальше от детей. Не разрешайте посторонним находиться близко от Вашего рабочего места.

- Не пользуйтесь электроинструментами вблизи легковоспламеняющихся жидкостей, а также в газообразной, взрывоопасной среде.
- При работе в местах, где может находиться электропроводка, следует иметь в виду, что металлические части инструмента не изолированы. Необходимо соблюдать осторожность, чтобы не повредить скрытые провода.
- Не работайте с электроинструментом под дождём.
- Не используйте электроинструмент в помещениях с повышенной влажностью.
- Поддерживайте хорошее освещение на рабочем месте.

Электропитание

Зарядное устройство инструмента должно быть подключено к сети с напряжением, соответствующим напряжению, указанному на маркировочной табличке. Использование тока пониженного либо повышенного напряжения может привести к выходу из строя электронных элементов зарядного устройства. Род тока - переменный, однофазный.



Адекватно выбирайте инструмент для каждой конкретной работы. Не пытайтесь выполнить маломощным бытовым электроинструментом работу, которая предназначена для высокомощного профессионального электроинструмента. Не используйте электроинструмент в целях, для которых он не предназначен.

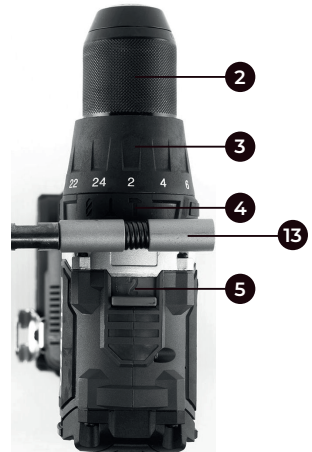
Область применения и описание конструкции

Электроинструмент предназначен для завинчивания и отвинчивания винтов, а также для сверления в древесине, металле, керамике и пластмассе. Кроме того, CID предназначен также для ударного сверления в кирпиче, каменной кладке и камне.

Лампочка (9) на электроинструменте предназначена для подсветки непосредственной зоны работы, она не пригодна для освещения помещения в доме.



1. Патрон
2. Быстрозажимной сверлильный патрон
3. Установочное кольцо крутящего момента
4. Переключатель режимов (CID 1610.1, CID 2110.1, CID 1813 BL, CID 2013 BL)
5. Переключатель передач
6. Поясной подвес
7. Аккумулятор
8. Кнопка разблокировки аккумулятора
9. Подсветка
10. Переключатель направления вращения
11. Выключатель
12. Рукоятка (с изолированной поверхностью)
13. Боковая рукоятка (CID 2013 BL)
14. Место крепления дополнительной рукоятки (CID 2013 BL)



* Внешний вид инструмента может отличаться от иллюстрации и зависит от конкретной модели

Технические характеристики

Характеристики	CD 1210	CD 1210.1	CD 1410	CD 1610.1 CD 1610 X2	CD 2110.1 CD 2110 X2	CD 1813
Номинальное напряжение, В	10.8	10.8	10.8	14.4	18	18
Тип двигателя	Коллекторный					
Число оборотов холостого хода, мин ⁻¹ – 1 передача – 2 передача	0-350 0-1250	0-350 0-1250	0-350 0-1250	0-350 0-1250	0-350 0-1250	0-400 0-1400
Крутящий момент, Нм	23	23	23	23	32	45
Диаметр сверления, макс., мм – Древесина – Сталь – Кирпичная кладка	26 10 –	26 10 –	32 10 –	32 10 –	32 10 –	35 13 –
Режим удара	Нет					
Патрон, мм	1.5-10	1.5-10	1.5-10	1.5-10	1.5-10	1.5-13
Допустимая температура внешней среды, °С – во время зарядки – при эксплуатации* и хранения	0... +40 -10... +50					
Емкость комплектного аккумулятора, А*ч	1.3	1.3	1.3	1.5	2	2
Рекомендуемые аккумуляторы	BCD 1210	BCD 1210.1	BCD 1410	BCD 1610.1	BCD 1802 BCD 1803 BCD 1804 BCD 1806 BCD 2002 BCD 2003 BCD 2004 BCD 2005	
Рекомендуемые зарядные устройства	BC 12			BC 16	BC 18 BC 18 F BC 20 F	

* Ограниченная мощность при температуре <0 °С

Характеристики	CD 1813 BL	CID 1610.1	CID 2110.1	CID 1813 BL	CID 2013 BL
Номинальное напряжение, В	18	14.4	18	18	18
Тип двигателя	Бесщеточный	Коллекторный		Бесщеточный	
Число оборотов холостого хода, мин ⁻¹ – 1 передача – 2 передача	0-370 0-1370	0-350 0-1250	0-350 0-1250	0-370 0-1370	0-500 0-2000
Крутящий момент, Нм	40	23	23	40	75
Диаметр сверления, макс., мм – Древесина – Сталь – Кирпичная кладка	26 10 –	26 10 6	32 10 6	32 10 8	32 10 10
Режим удара	Нет	Да	Да	Да	Да
Число ударов, мин ⁻¹	–	0-24000	0-24000	0-32000	0-32000
Патрон, мм	1.5-13	1.5-10	1.5-10	1.5-13	1.5-13
Допустимая температура внешней среды, °С – во время зарядки – при эксплуатации* и хранении	0... +40 -10... +50				0... +40 -5... +50**
Емкость комплектного аккумулятора, А*ч	2	1.5	2	2	3
Рекомендуемые аккумуляторы	BCD 1802 BCD 1803 BCD 1804 BCD 1806 BCD 2002 BCD 2003 BCD 2004 BCD 2005	BCD 1610.1	BCD 1802 BCD 1803 BCD 1804 BCD 1806 BCD 2002 BCD 2003 BCD 2004 BCD 2005	BCD 1803 BCD 1804 BCD 1806 BCD 2003 BCD 2004 BCD 2005	
Рекомендуемые зарядные устройства	BC 18 BC 18 F BC 20 F	BC 16	BC 18 BC 18 F BC 20 F	BC 18 F BC 20 F	

* Ограниченная мощность при температуре <0 °С

** При температуре <0 °С запрещено использовать без боковой рукоятки (П1).

Порядок работы инструмента



Внимание! Прежде чем включить электроинструмент, рекомендуется проверить, достаточно ли надежно затянуты все винты и гайки.

Зарядка аккумулятора

Указание: Аккумулятор поставляется не полностью заряженным. Для обеспечения полной мощности аккумулятора зарядите его полностью перед первым применением. Литий-ионный аккумулятор может быть заряжен в любое время без сокращения срока службы. Прекращение процесса зарядки не наносит вреда аккумулятору.

Использование и зарядка аккумулятора

Новый или долгое время не использовавшийся аккумулятор достигает свою полную емкость только приблизительно после 5 циклов зарядки-разрядки. Для снятия аккумулятора нажать на кнопки разблокировки (8) и вытянуть аккумулятор (7) вниз из электроинструмента. При этом не применять грубой силы.

Для зарядки аккумулятора необходимо:

Для зарядных устройств ALTECO BC18F, ALTECO BC20F:

1. Подключите зарядное устройство к сети 220В. Включится красный индикатор.
2. Вставьте аккумулятор в зарядное устройство. Загорится зеленый индикатор.
3. Извлеките заряженный аккумулятор. Постоянно горящий зеленый индикатор свидетельствует об окончании зарядки. Отключите зарядное устройство из сети.

Для зарядных устройств ALTECO BC12, ALTECO BC16, ALTECO BC18:

1. Подключите зарядное устройство к сети 220В. Включится зеленый индикатор.
2. Подсоедините зарядное устройство к аккумулятору. Загорится красный индикатор.
3. Постоянно горящий зеленый индикатор свидетельствует об окончании зарядки. Извлеките заряженный аккумулятор. Отключите зарядное устройство из сети.



Не оставляйте заряженный аккумулятор продолжительное время в зарядном устройстве.

- Заряжайте аккумуляторы только в зарядных устройствах, рекомендуемых изготовителем.

- Зарядное устройство, предусмотренное для определенного вида аккумуляторов, может привести к пожарной опасности при использовании его с другими аккумуляторами.
- Применяйте в электроинструментах только предусмотренные для этого аккумуляторы. Использование других аккумуляторов может привести к травмам и пожарной опасности.
- Защищайте неиспользуемый аккумулятор от канцелярских скрепок, монет, ключей, гвоздей, винтов и других маленьких металлических предметов, которые могут замкнутить полюса. Короткое замыкание полюсов аккумулятора может привести к ожогам или пожару.
- При неправильном использовании и механическом повреждении из аккумулятора может потечь жидкость. Избегайте соприкосновения с ней.
- При случайном контакте промойте соответствующее место водой. Если эта жидкость попадет в глаза, то дополнительно обратитесь за помощью к врачу.
- Вытекающая аккумуляторная жидкость может привести к раздражению кожи или к ожогам.



Внимание! Не заряжайте нагретый в процессе работы аккумулятор.



ВНИМАНИЕ! При замене насадок, чистке инструмента от пыли и любых других операциях при обслуживании инструмента, **ОБЯЗАТЕЛЬНО** извлеките аккумуляторную батарею во избежание случайного включения и нанесения серьезных травм.

Включение электроинструмента

- Установите переключатель направления вращения (10) в среднее положение, чтобы предотвратить непреднамеренное включение. Вставьте заряженный аккумулятор (7) в рукоятку, чтобы он сел заподлицо и отчетливо вошел в зацепление.
- Светоизлучающий диод (9) светится при наполовину или полностью вжатом выключателе (11) и освещает место расположения винта/шурупа при недостаточном общем освещении.

Установка направления вращения

Выключателем направления вращения (10) можно изменять направление вращения патрона. При вжатом выключателе (11) это, однако, невозможно.

Правое направление вращения: Для сверления и закручивания винтов/шурупов прижмите переключатель направления вращения (10) влево до упора.

Левое направление вращения: Для ослабления или выворачивания винтов/ шурупов прижмите переключатель направления вращения (10) вправо до упора.

Установка режима работы



Сверление

CD1210, CD1210.1, CD1410, CD1610.1, CD 2110.1, CD 1813, CD 1813 BL:
Установите установочное кольцо крутящего момента (3) на нужный крутящий момент.

CID 1610.1, CID 2110.1, CID 1813 BL, CID 2013 BL:
Установите переключатель режимов (4) на символ «Сверление».



Завинчивание

CD1210, CD1210.1, CD1410, CD1610.1, CD 2110.1, CD 1813, CD 1813 BL:
Установите установочное кольцо крутящего момента (3) на символ «Закручивание/откручивание винтов».

CID 1610.1, CID 2110.1, CID 1813 BL, CID 2013 BL:
Установите переключатель режимов (4) на символ «Закручивание/откручивание винтов».



Ударное сверление

CID 1610.1, CID 2110.1, CID 1813 BL, CID 2013 BL:
Установите переключатель режимов (4) на символ «Ударное сверление».

Сверление с ударным действием

При ударе о стержневую арматуру, залитую в бетон, при засорении отверстия щепой и частицами или в случае, когда просверливаемое отверстие становится сквозным, на инструмент/сверло воздействует значительная и неожиданная сила скручивания. Всегда пользуйтесь боковой рукояткой (13) и крепко держите инструмент и за боковую рукоятку, и за ручку переключения при работе. Несоблюдение данного требования может привести к потере контроля за инструментом и потенциальной серьезной травме.

Обязательно используйте ударное долото с наконечником из карбида вольфрама. Установите долото в нужном для отверстия месте, затем нажмите триггерный переключатель. Не прилагайте к инструменту усилий. Легкое давление дает лучшие результаты. Держите инструмент в рабочем положении и следите за тем, чтобы он не выскальзывал из отверстия. Не применяйте дополнительное давление, когда отверстие засорится щепками или частицами. Вместо этого, включите инструмент на холостом ходу, затем постепенно выньте сверло из отверстия. Если эту процедуру проделать несколько раз, отверстие очистится, и можно будет возобновить обычное сверление.



Внимание! При сверлении и сверлении с ударом в обязательном порядке используйте боковую рукоятку (13) для CID 2013 BL. Без боковой рукоятки весьма высока вероятность получения травмы и/или механической поломки рукоятки (12).

Установка числа оборотов

Вы можете плавно регулировать число оборотов включенного электроинструмента, изменяя для этого усилие нажатия на выключатель (11) При слабом нажатии на выключатель (11) электроинструмент работает с низким числом оборотов. С увеличением силы нажатия число оборотов увеличивается.

Установка крутящего момента

С помощью установочного кольца крутящего момента (3) крутящий момент можно устанавливать в 18-24 ступеней в зависимости от модели. После достижения установленного крутящего момента электроинструмент останавливается.

Механический выбор передачи

Переключатель передач (5) Вы можете приводить в действие как в состоянии покоя, так и при включенном электроинструменте. Однако, это не следует выполнять под полной нагрузкой или при максимальном числе оборотов.

1-ая передача:

Низкое число оборотов; для работы со сверлами больших диаметров.

2-ая передача:

Диапазон высокого числа оборотов; для сверления с маленьким диаметром сверла.

Тепловая защита от перегрузки

При использовании электроинструмента по назначению его перегрузка невозможна. При слишком сильной нагрузке или при выходе аккумулятора за допустимый диапазон температуры электроинструмент отключается. Дайте электроинструменту остыть, прежде чем продолжать работать с ним.

При режиме работы с постоянным перегрузом(перегревом) происходит перегорание предохранительной пластины на аккумуляторе.

Техобслуживание и сервис

Техобслуживание и очистка

До начала работ по техобслуживанию, смене инструмента и т. д., а также при транспортировке и хранении вынимайте аккумулятор из электроинструмента. При непреднамеренном включении возникает опасность травмирования.

Для обеспечения качественной и безопасной работы следует постоянно содержать электроинструмент и вентиляционные щели в чистоте.

Перед использованием инструмента убедитесь в его целостности и наличии всех крепежных элементов. В случае обнаружения дефектов немедленно обратитесь в ближайший авторизованный сервисный ALTECO. Использование заведомо неисправного инструмента лишает Вас заводской гарантии.

Гарантийные условия

Предприятие-изготовитель гарантирует безотказную работу инструмента в течение 12 месяцев со дня продажи при условии соблюдения потребителем правил хранения и эксплуатации.

Если в течение гарантийного срока неисправность инструмента произошла по вине изготовителя - производится гарантийный ремонт заводом-изготовителем.

Гарантийный ремонт не производится и претензии не принимаются в случае:

- отсутствия в гарантийном свидетельстве штампа торгующей организации и даты продажи
- повреждения инструмента при транспортировке и эксплуатации
- не соблюдения условий эксплуатации
- превышения сроков и нарушения условий хранения

Правила хранения и утилизации электроинструмента

Хранение

Рекомендуется хранить и транспортировать инструмент в специальной упаковке (кейсе) или иным способом, обеспечивающим защиту от загрязнения, повреждений, воздействия влаги, прямых солнечных лучей, высоких температур или резкого их изменения.

Сроки хранения, службы. Ресурс и утилизация

- Срок хранения изделия составляет 10 (десять) лет при соблюдении условий хранения, указанных в данном руководстве по эксплуатации. Срок хранения исчисляется с даты производства изделия. По окончании этого срока вне зависимости от технического состояния изделия хранение должно быть прекращено и принято решение о проверке технического состояния изделия, направлении в ремонт или утилизации и об установлении нового срока хранения. Дата изготовления указана на этикетке инструмента.

- Срок службы изделия составляет 5 (пять) лет при соблюдении условий хранения и правил эксплуатации, а также правильности сборки и монтажа инструмента, указанных в данном руководстве по эксплуатации. Срок службы исчисляется с даты продажи изделия.
- По истечению срока службы или после достижения назначенного ресурса, инструмент не должен использоваться и подлежит утилизации без нанесения экологического ущерба окружающей среде, в соответствии с нормами и правилами, действующими на территории государства-члена Евразийского Экономического Союза, на которой осуществляется утилизация данного инструмента.
- Утилизация инструмента и комплектующих узлов заключается в его полной разборке и последующей сортировке по видам материалов и веществ, для последующей переплавки или использования при вторичной переработке.
- Данный инструмент и комплектующие узлы изготовлены из безопасных для окружающей среды и здоровья человека материалов и веществ. Тем не менее, для предотвращения негативного воздействия на окружающую среду, по окончании использования инструмента (истечению срока службы) или его непригодности к дальнейшей эксплуатации, инструмент подлежит сдаче в приемные пункты по переработке металлолома и пластмасс.

Рекомендуемые типы аккумуляторов и зарядных устройств



BCD 1210



BCD 1210.1



BCD 1410



BCD 1610.1



BCD 1802

BCD 1803
BCD 1804

BCD 1806



BCD 2002

BCD 2003 BCD 2005
BCD 2004BC 18 F
BC 12 FBC 12
BC 16

BC 18

Өндіруші өнімнің конструкциясына, дизайнына және конфигурациясына өзгерістер енгізу құқығын өзіне қалдырады.

Производитель оставляет за собой право на внесение изменений в конструкцию, дизайн и комплектацию изделий.

